

Presse sérigraphique

PARTIES STANDARDS

1. Vis DIN 912

- 1.1. M6x10mm (*8)
- 1.2. M6x16mm (*6)
- 1.3. M6x20mm (*17)
- 1.4. M6x30mm (*2)
- 1.5. M6x40mm (*2)
- 1.6. M6x90mm (*1)
- 1.7. M6x100mm (*4)
- 1.8. M4x25mm (*6)

2. Vis à bois

- 2.1. 4,5x40mm (*4)

3. Rondelles

- 3.1. M4x9mm (*12)
- 3.2. M6x18mm (*16)
- 3.3. M6x30mm (*8)

4. Ecrou

- 4.1. M4 (*6)
- 4.2. M6 (*3)
- 4.3. M8 (*2)
- 4.4. Ecrou borgne M6 (*5)
- 4.5. Ecrou rectangulaire M6 (*16)
- 4.6. Ecrou oeillet M6 (*4)
- 4.7. Ecrou guidé (*4)

5. Profils en aluminium

- 5.1. 30x60x160mm (*1)
- 5.2. 30x60x590mm (*1)

6. Roulement 6x19x6mm (*2)

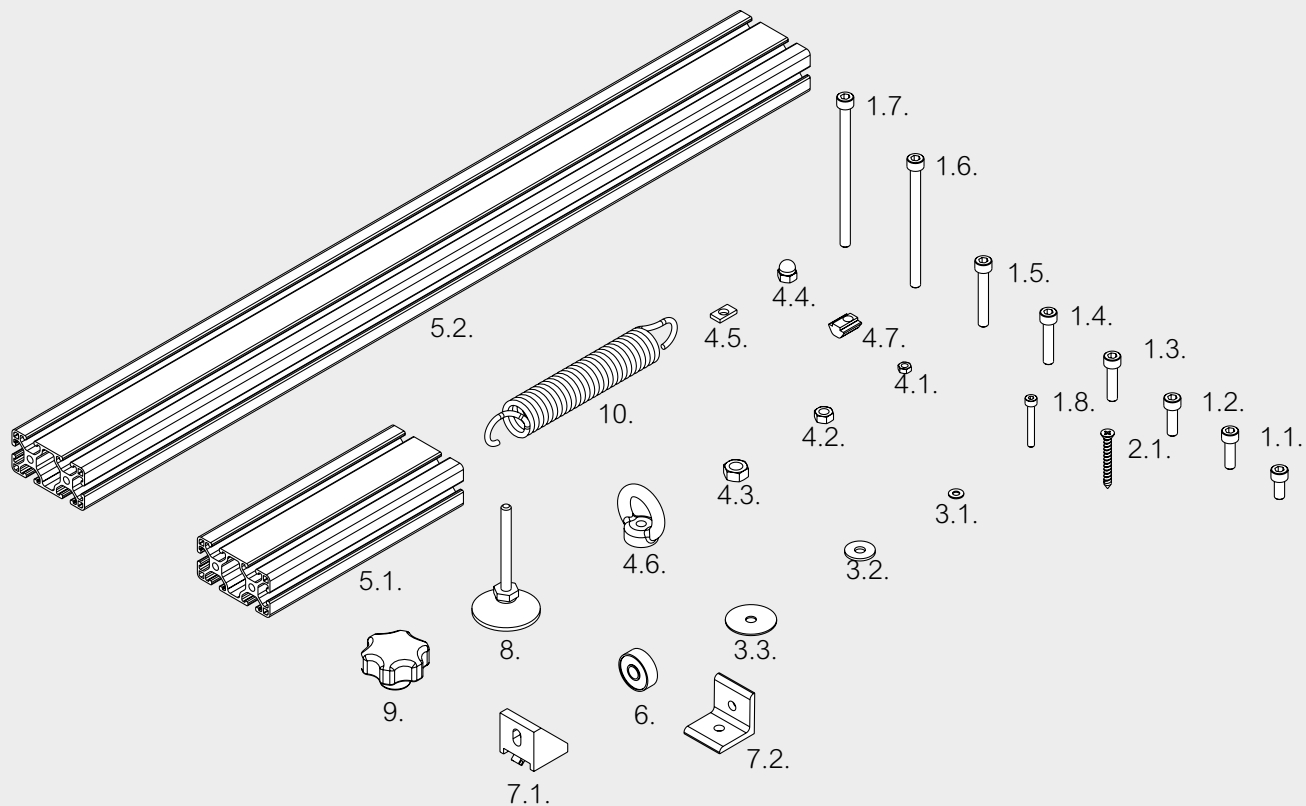
7. Equerre

- 7.1. Equerre renforcée 28x28x28mm (*2)
- 7.2. Equerre simple(*2)

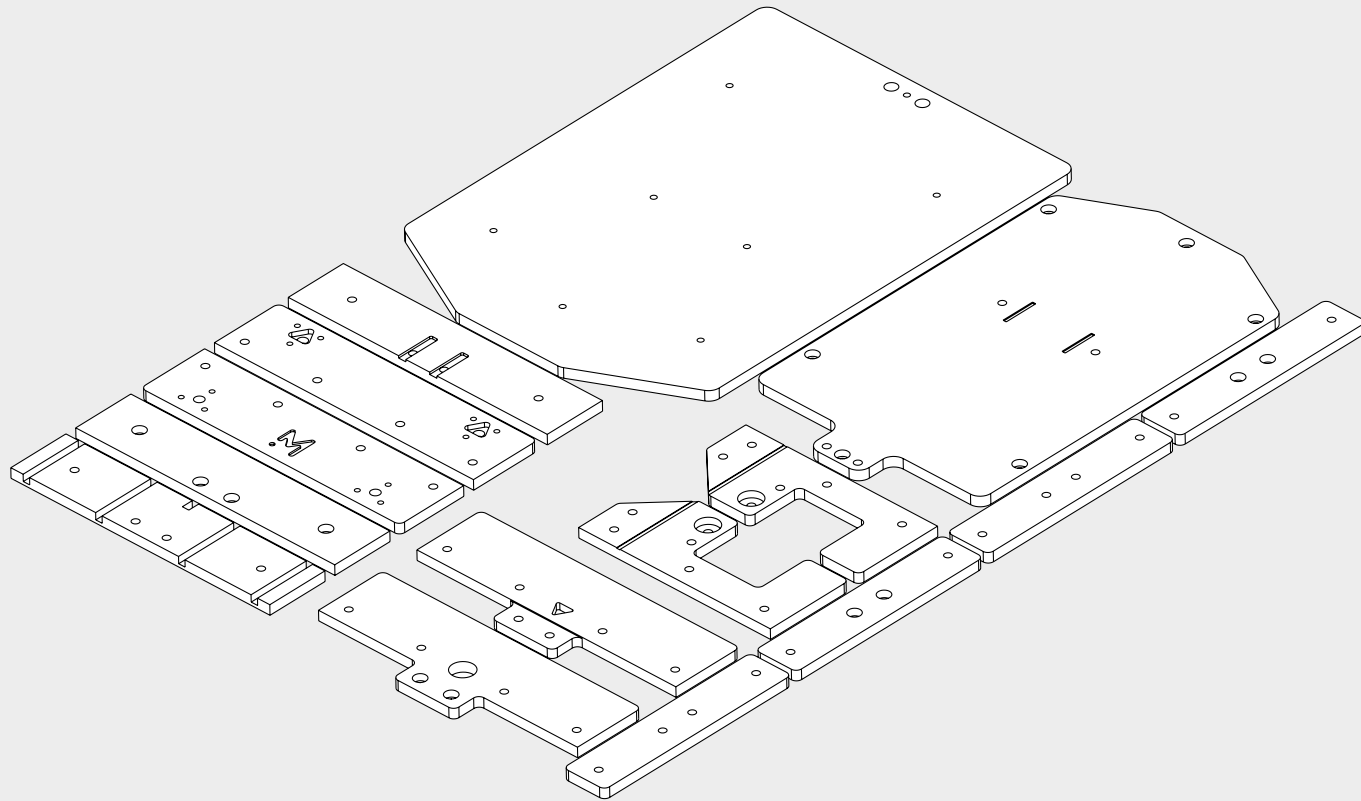
8. Pied 8x60x40mm (*2)

9. Poignée M8x12mm (*2)

10. Ressort 140mm (*2)



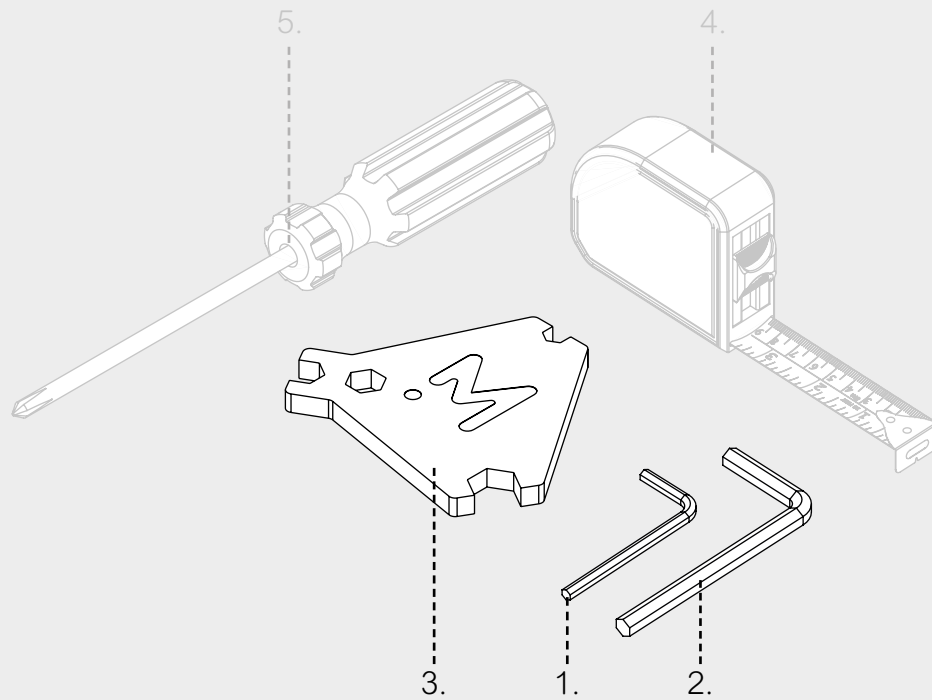
Presse sérigraphique
PARTIES SPÉCIFIQUES



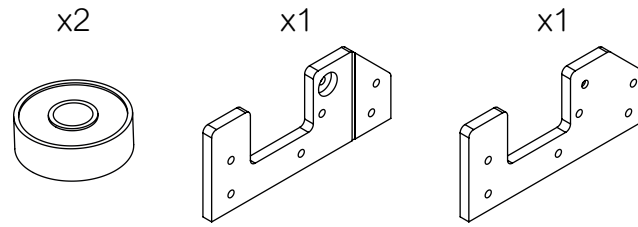
Presse sérigraphique

OUTILS NÉCESSAIRES

1. Clé hexagonale 3mm (INCLUS)
2. Clé hexagonale 5 mm (INCLUS)
3. Outil multi-usage M4/M6/M8 (INCLUS)
4. Mètre ruban ou règle (NON INCLUS)
5. Tournevis cruciforme (NON INCLUS)

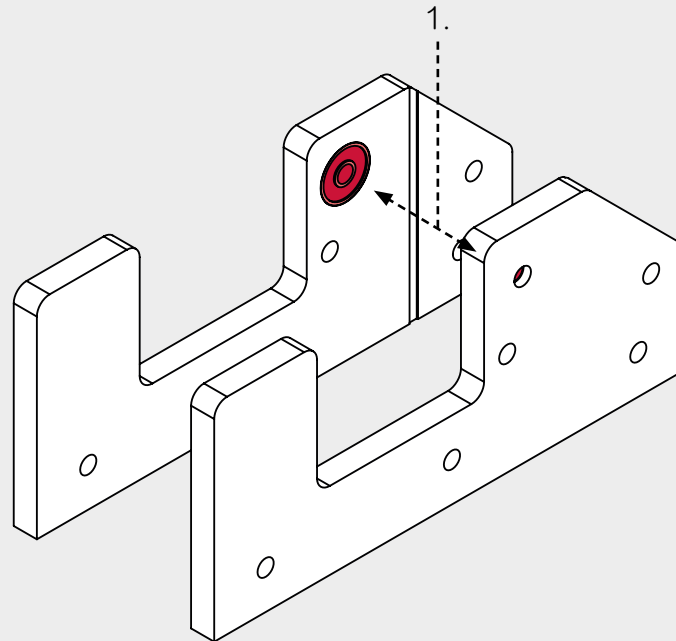


Presse sérigraphique BASE



ÉTAPE #01

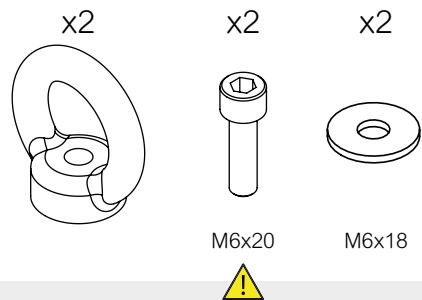
1. Insérer manuellement les roulements dans les trous (les roulements sont supposés tenir en place)



Presse sérigraphique BASE

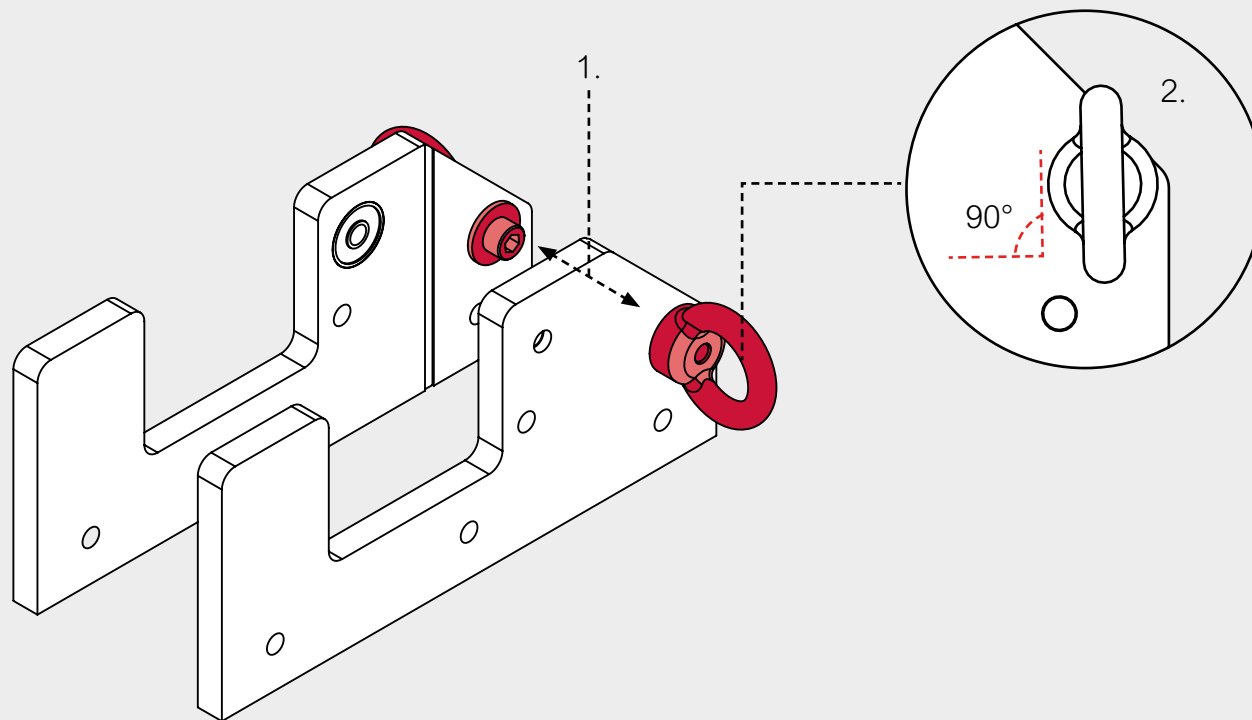


5mm



ÉTAPE #02

1. Serrer fermement les vis. Ce sont elles qui supporteront la tension des ressorts
2. Positionner les écrous oeillets avec un angle de 90° (cela vous aidera lors de l'installation des ressorts)

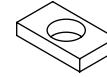
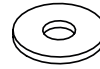


Presse sérigraphique BASE

x6

x6

x6



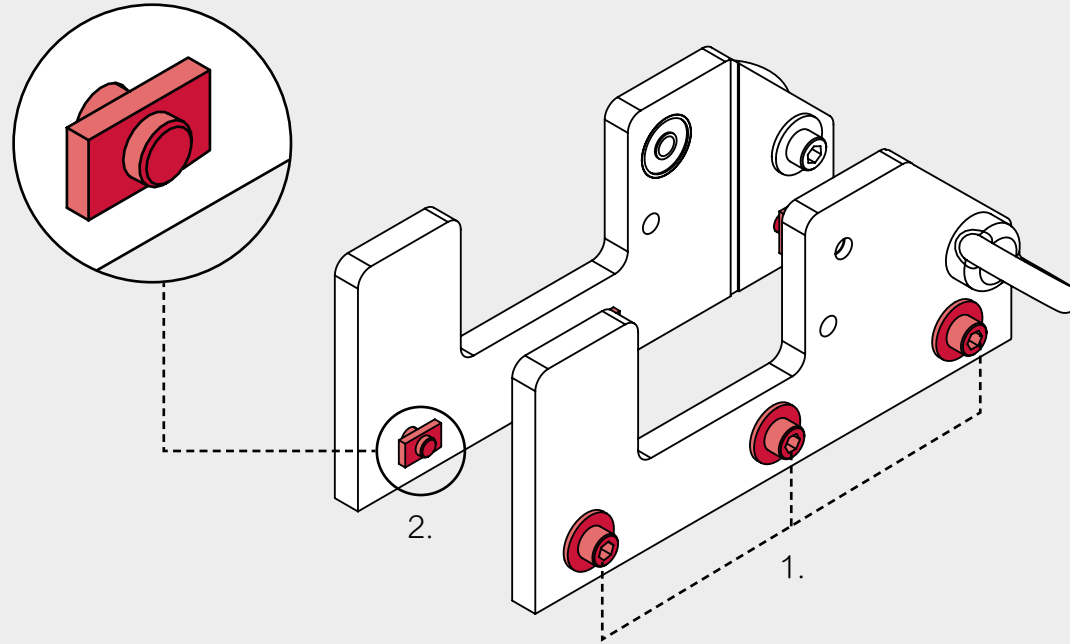
M6x20

M6x18



ÉTAPE #03

1. Positionner les vis avec rondelles dans les trous prévus à cet effet
2. Pré-visser les écrous rectangulaires. Vous devrez les faire glisser dans le rail en aluminium lors de l'étape suivante.

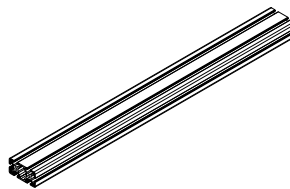


Presse sérigraphique BASE



5mm

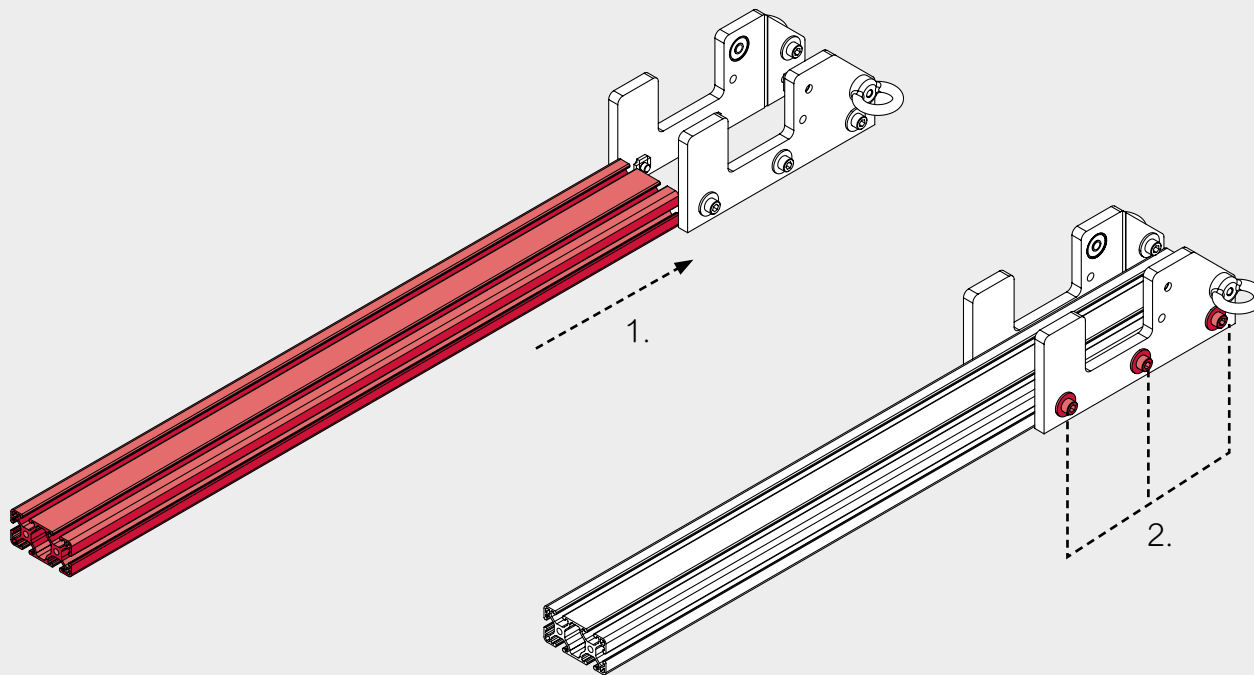
x1



30x60x590

ÉTAPE #04

1. Glisser le rail aluminium tel qu'indiqué. Assurez-vous que tous les écrous rectangulaires sont correctement placés dans la rainure.
2. Ne serrer pas totalement les vis à cette étape (voir ÉTAPE#22)



Presse sérigraphique BASE



5mm

x1



M6x90



x4



M6x18

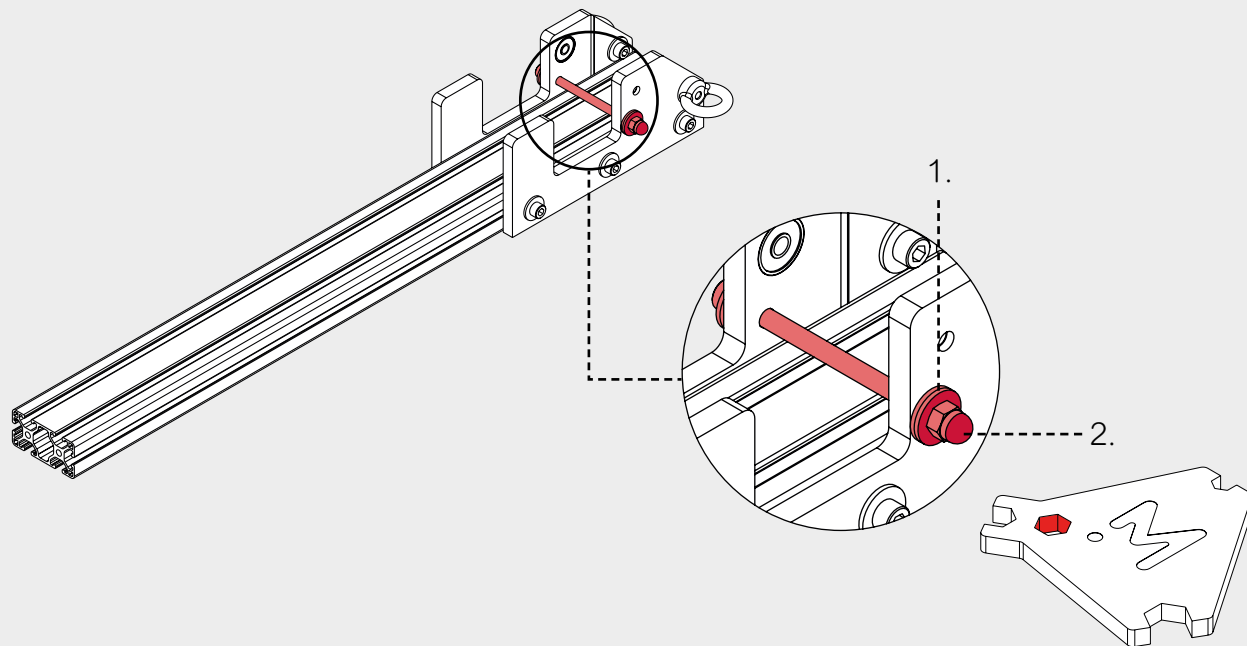
x1



ÉTAPE #05

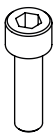
1. Placer la vis M6x90mm et doubler les rondelles de chaque côté.
2. Serrer l'écrou borgne

*Utiliser la clé hexagonale de 5mm pour serrer la vis et l'outil multi-usage pour tenir l'écrou borgne

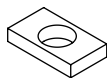


Presse sérigraphique BASE

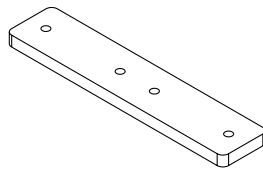
x4



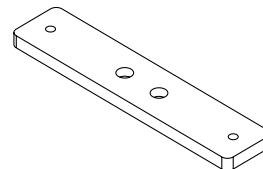
x4



x2



x2

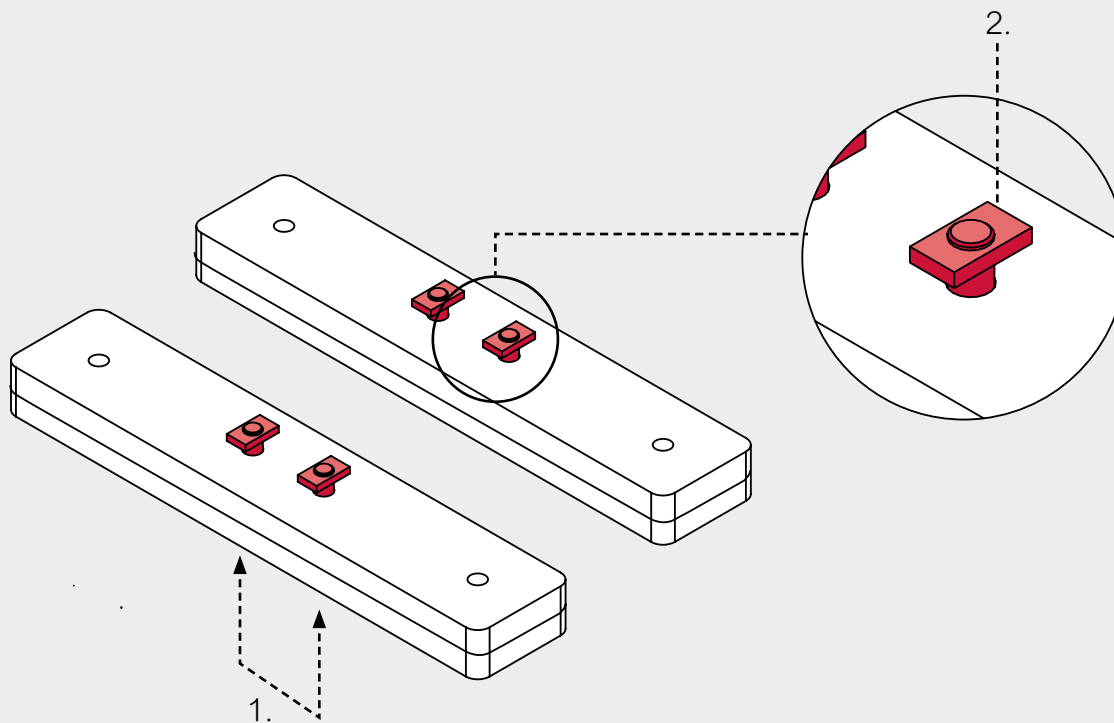
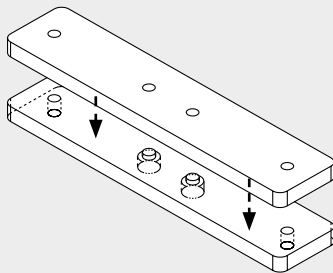


M6x20



ÉTAPE #06

1. Placer les vis dans les trous.
2. Pré-visser les écrous rectangulaires. Vous devrez ensuite les glisser de la même manière que lors de l'ÉTAPE #04.

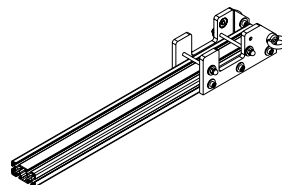


Presse sérigraphique BASE

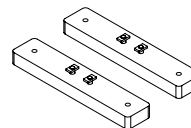


5mm

ÉTAPE #05

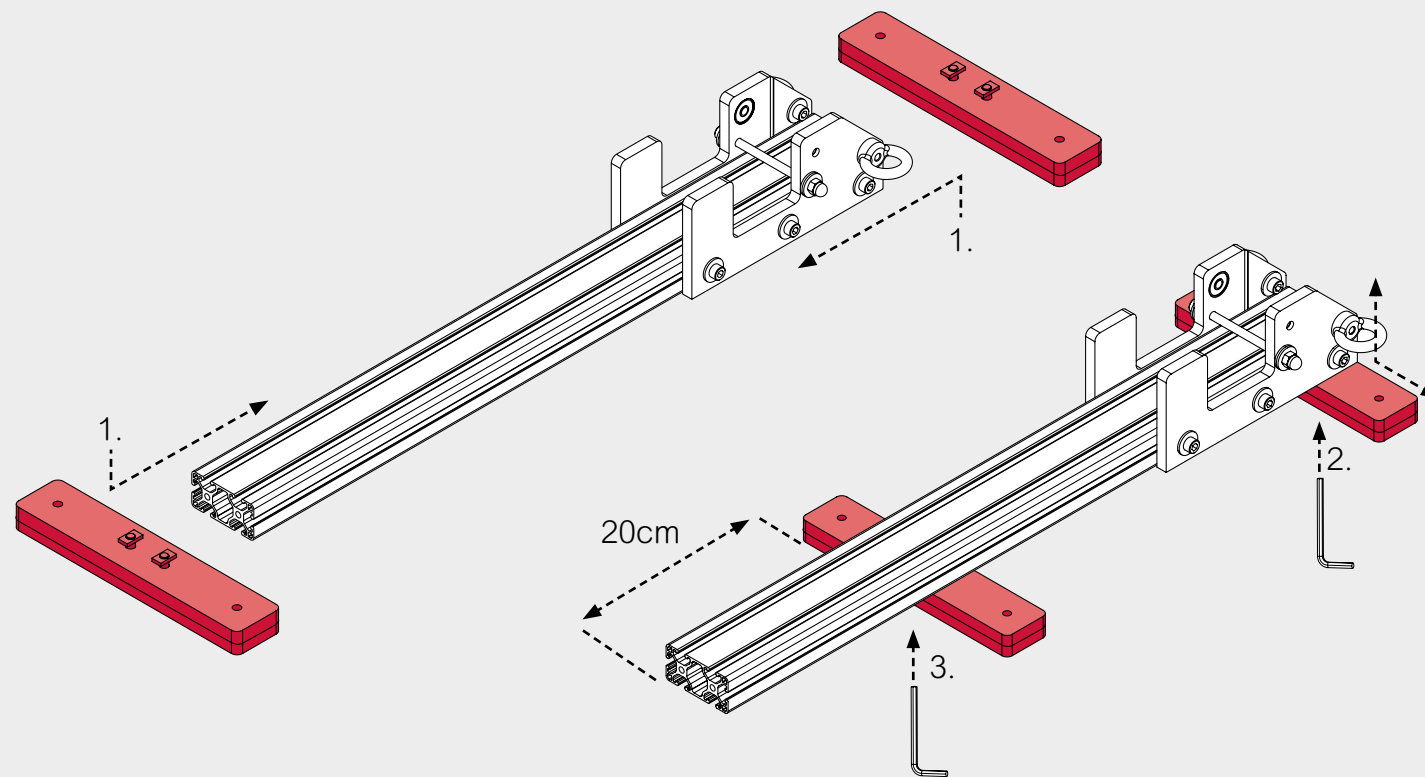


ÉTAPE #06



ÉTAPE #07

1. Glisser les pièces dans le rail aluminium. Assurez-vous que tous les écrous rectangulaires sont dans la rainure.
2. Serrer les vis lorsque la partie spécifique est alignée avec le bord du rail aluminium.
3. Serrer les vis lorsque l'autre partie spécifique est à environ 20 cm du bord du rail aluminium.



Presse sérigraphique BRAS

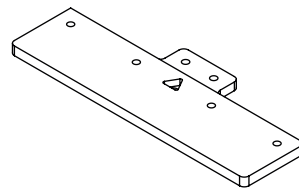
x1



M6



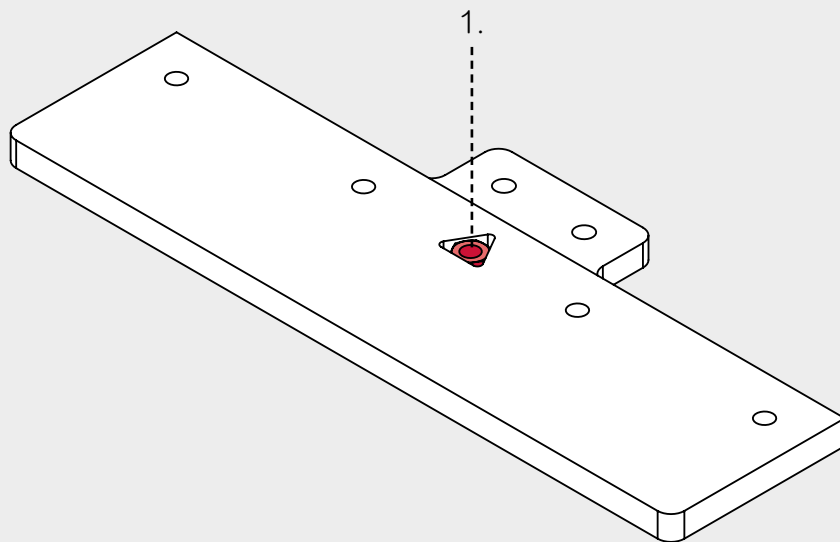
x1



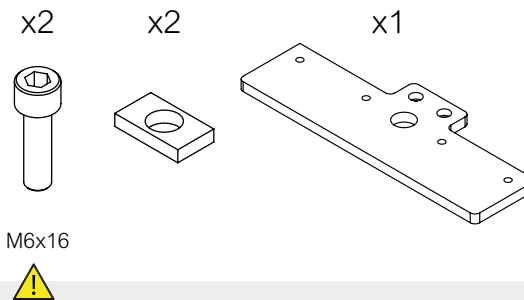
ÉTAPE #08

1. Placer l'écrou M6 dans la poche triangulaire

ASTUCE/ utiliser une vis M6 pour insérer l'écrou facilement.

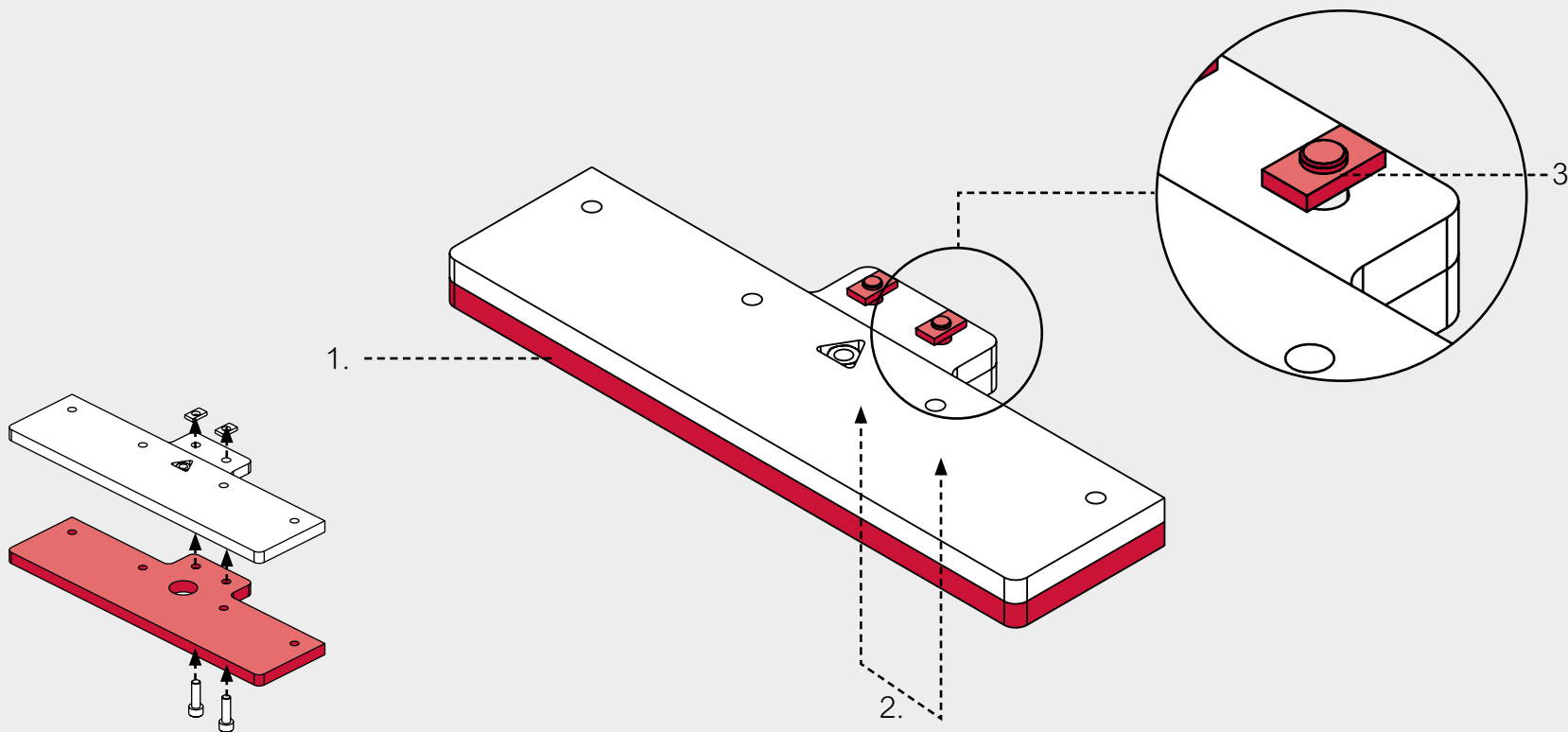


Presse sérigraphique BRAS

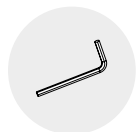


ÉTAPE #09

1. Placer la partie spécifique juste en dessous de la précédente.
2. Positionner les deux vis dans les trous
3. Pré-visser les écrous rectangulaires (vous devrez, encore, les faire glisser)

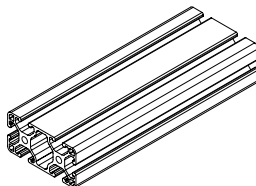


Presse sérigraphique BRAS



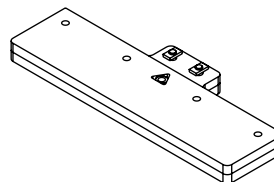
5mm

x1



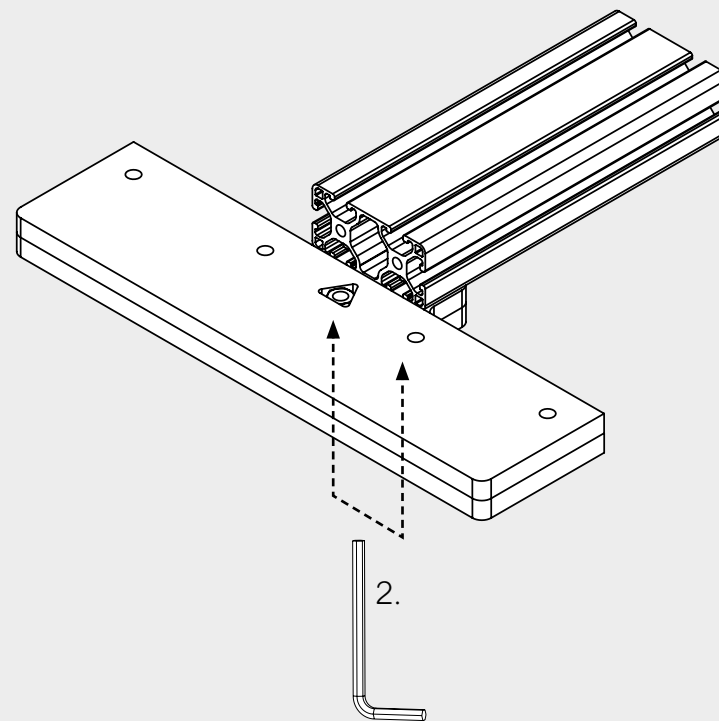
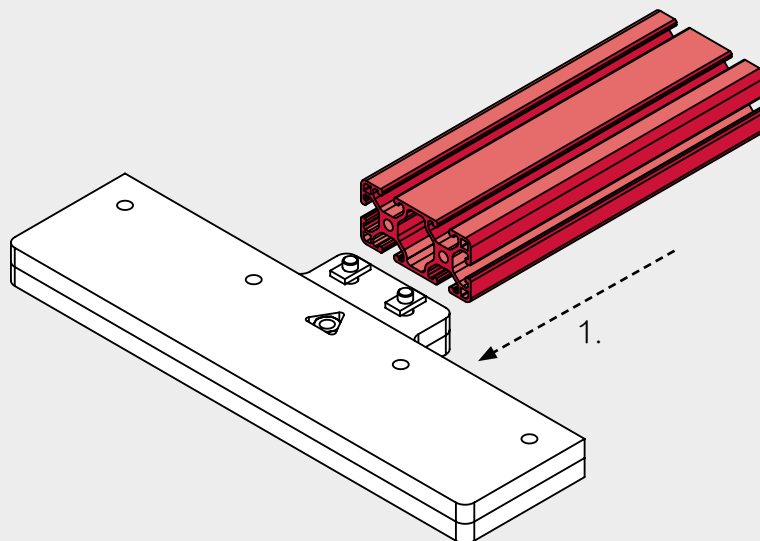
30x60x160

ÉTAPE #09

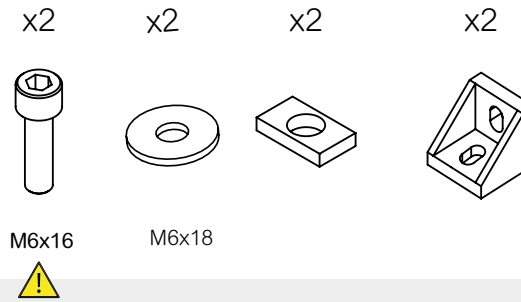


ÉTAPE #10

1. Glisser le rail aluminium
comme indiqué
2. Serrer les deux vis

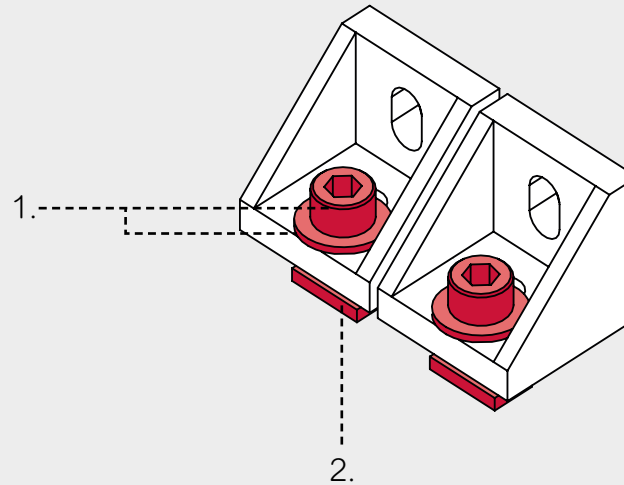


Presse sérigraphique BRAS



ÉTAPE #11

1. Placer les vis avec rondelles dans les trous des équerres
2. Pré-visser les écrous rectangulaires (à nouveau pour la glissade)

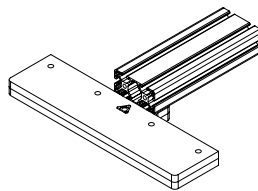


Presse sérigraphique BRAS

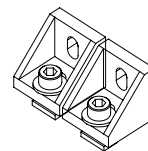


5mm

ÉTAPE #10

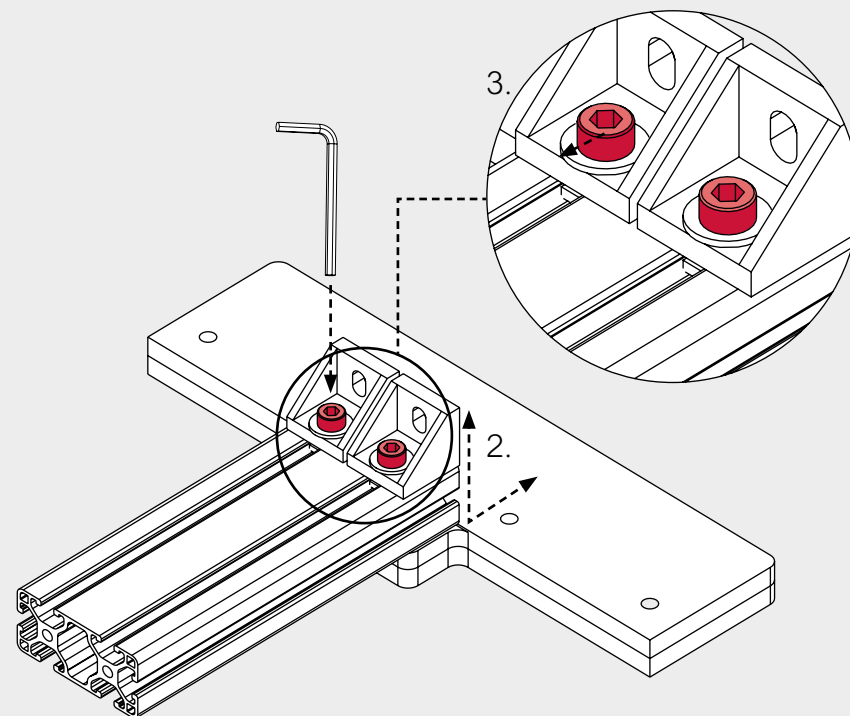
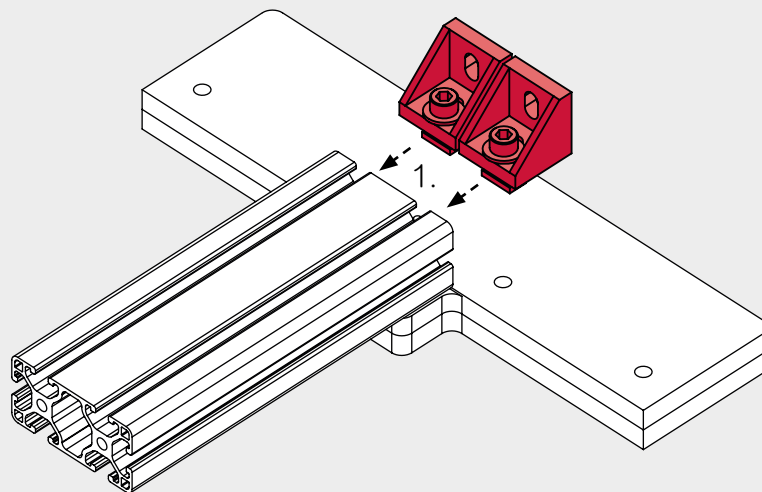


ÉTAPE #11



ÉTAPE #12

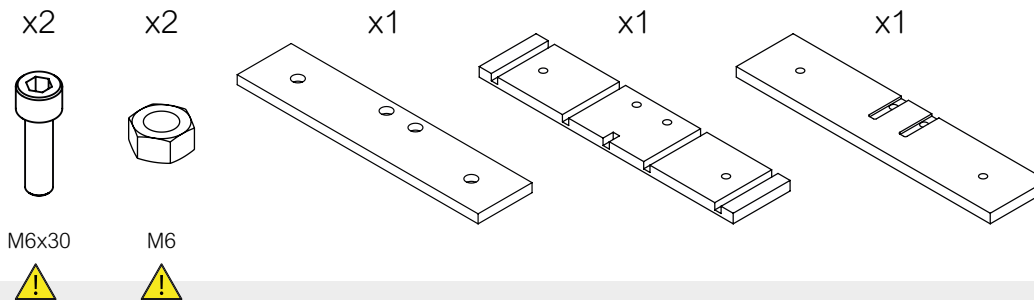
1. Glisser les deux équerres et leurs vis dans le rail aluminium
2. Serrer les deux vis lorsque la face de l'équerre est alignée avec le bord du rail aluminium
3. Assurez-vous que les vis sont serrées au plus près du bord de l'équerre



Presse sérigraphique BRAS



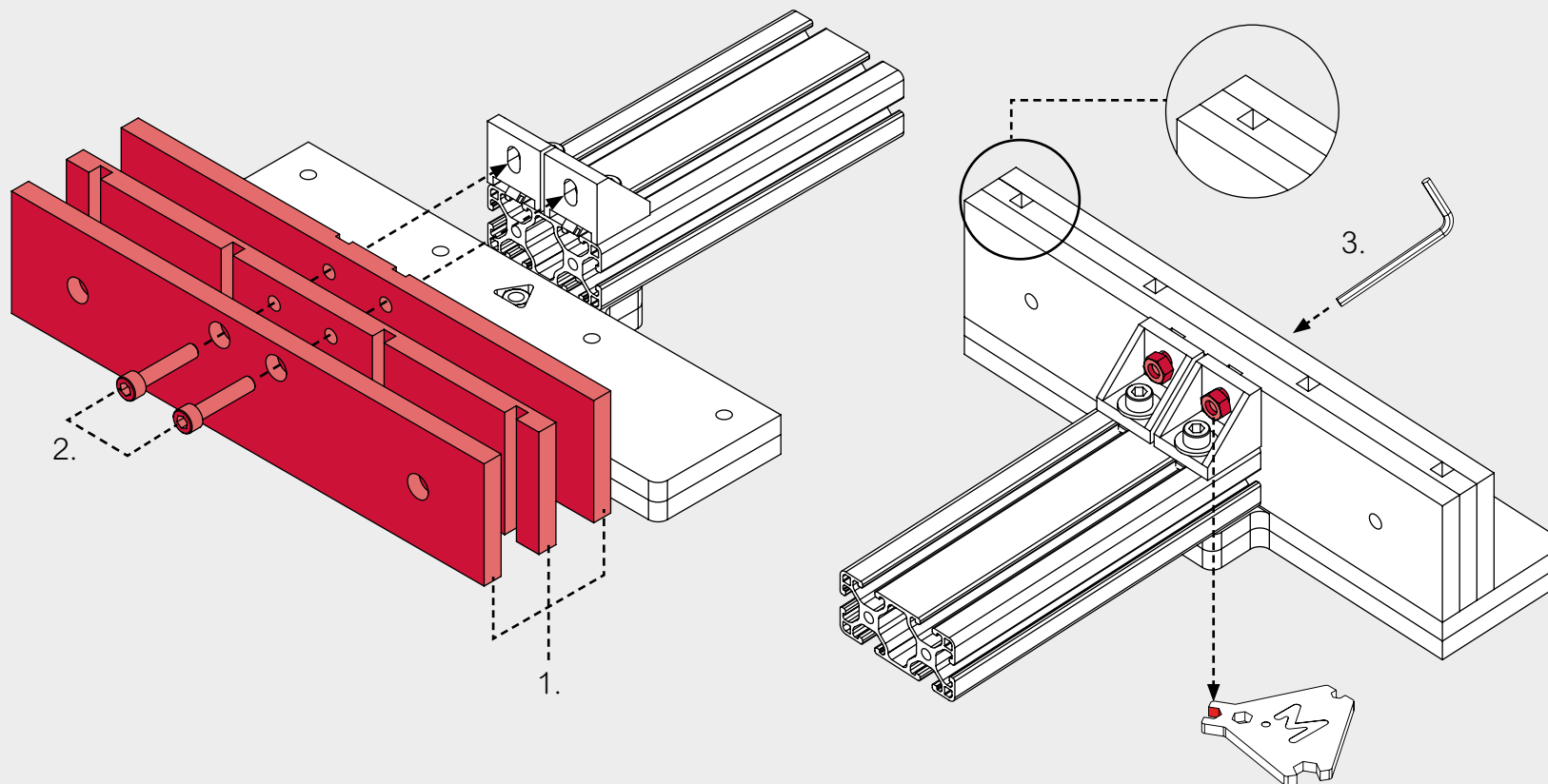
5mm



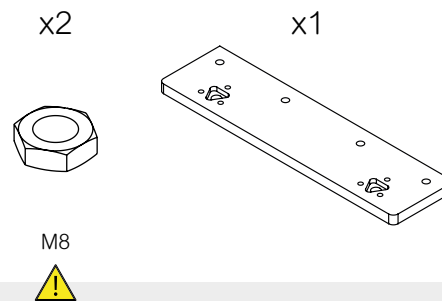
ÉTAPE #13

1. Positionner les trois parties spécifiques selon le sens indiqué
2. Placer les vis
3. Serrer les écrous

*Utiliser la clé hexagonale de 5mm pour serrer les vis et l'outil multi-usage pour tenir les écrous



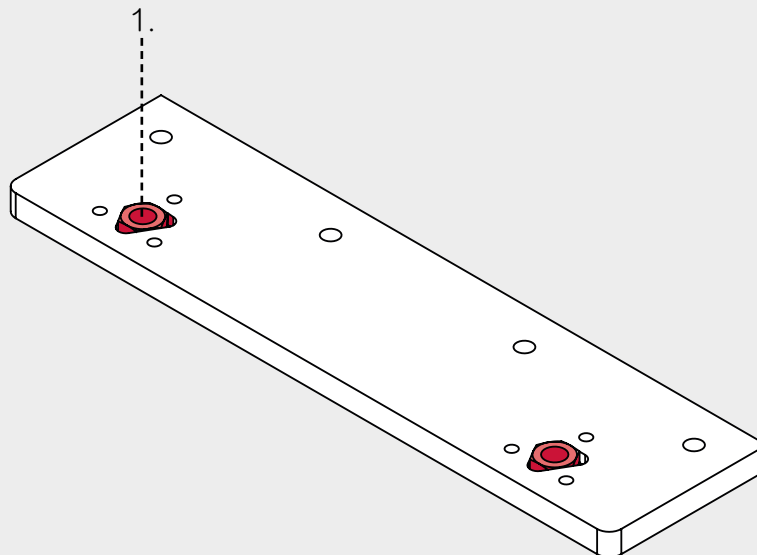
Presse sérigraphique BRAS



ÉTAPE #14

1. Placer les écrous M8
comme indiqué

ASTUCE/ utiliser un pied M8 pour
insérer les écrous facilement.



Presse sérigraphique BRAS



3mm

x6



M4x25



x6



M4

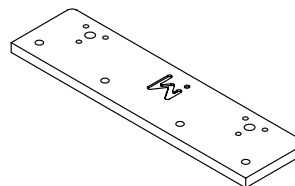


x12



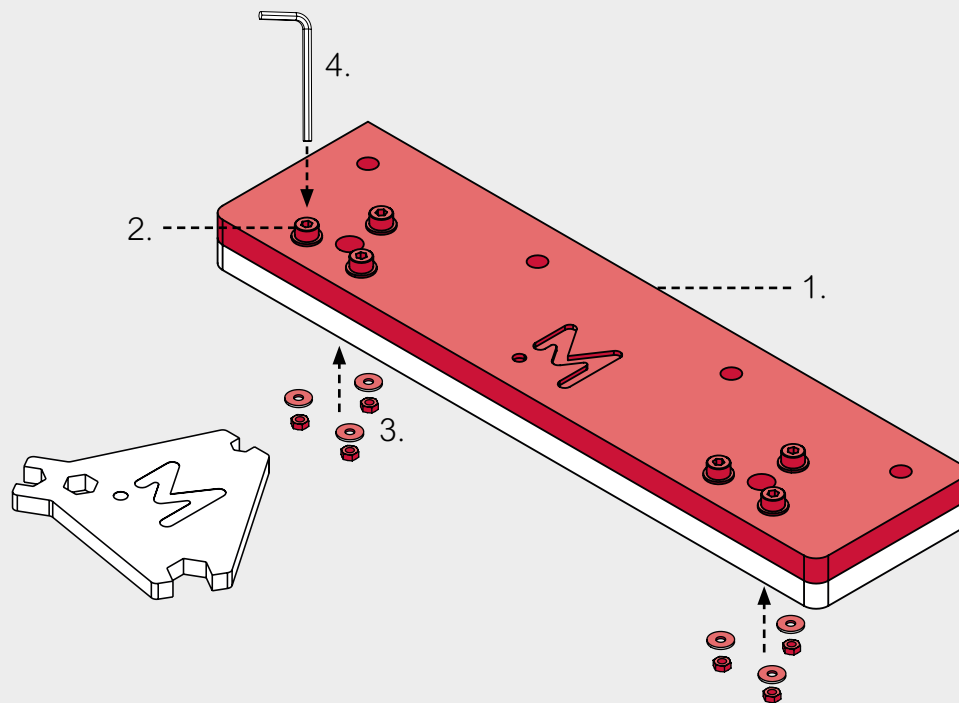
M4x9

x1

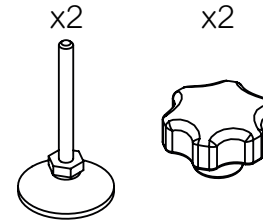


ÉTAPE #15

1. Placer la partie spécifique **M** au dessus de la précédente
2. Positionner les six vis M4 avec rondelles dans les trous
3. Placer les six rondelles restantes en dessous
4. Serrer les écrous à l'aide de l'outil multi-usage

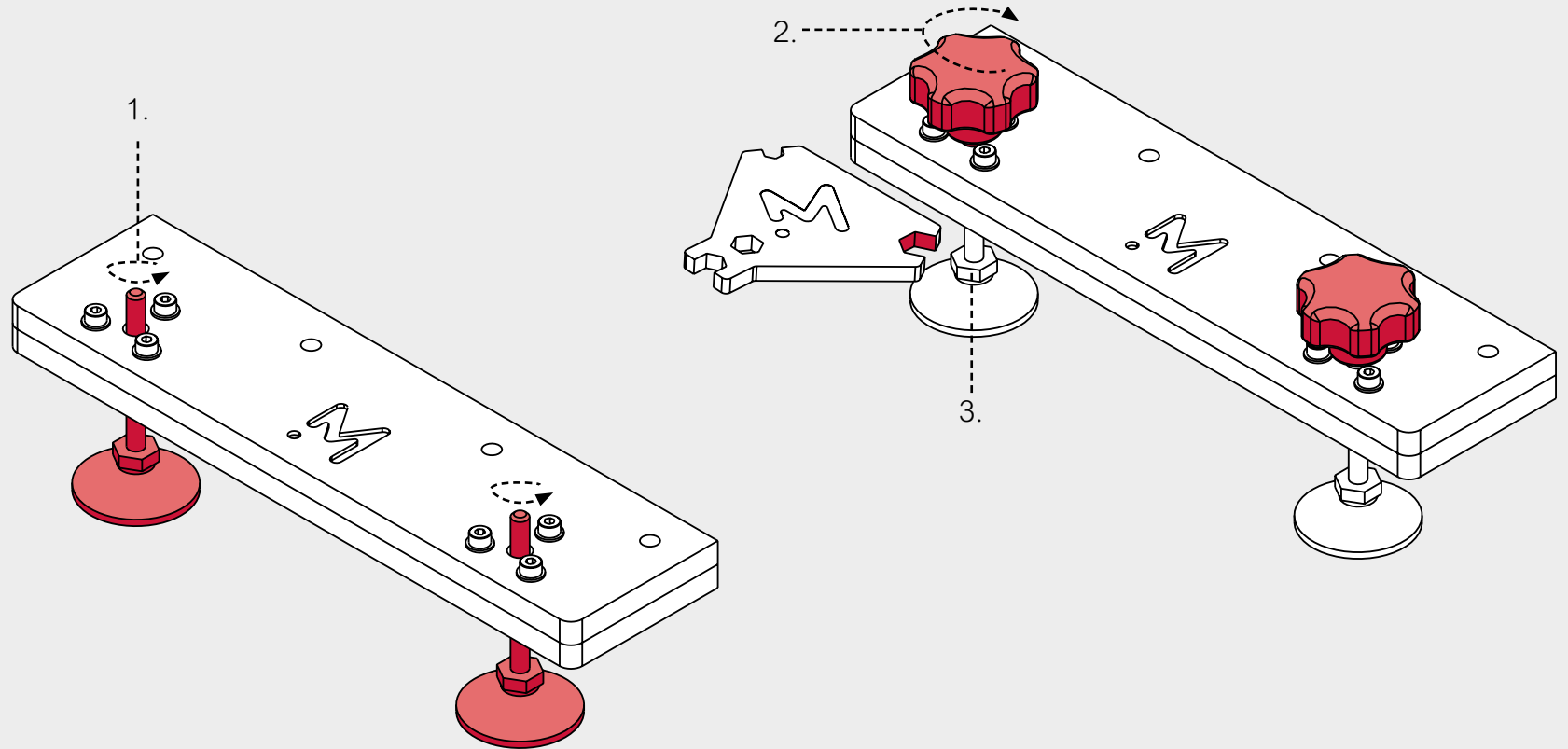


Presse sérigraphique BRAS



ÉTAPE #16

1. Visser les deux pieds dans les écrous M8
2. Visser les poignée manuellement
3. Pour serrer fermement les poignées, tenir les poignées d'une main et serrer le boulon à l'aide de l'outil multi-usage

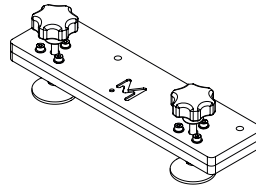


Presse sérigraphique BRAS



5mm

ÉTAPE#16



x4



M6x100

x4

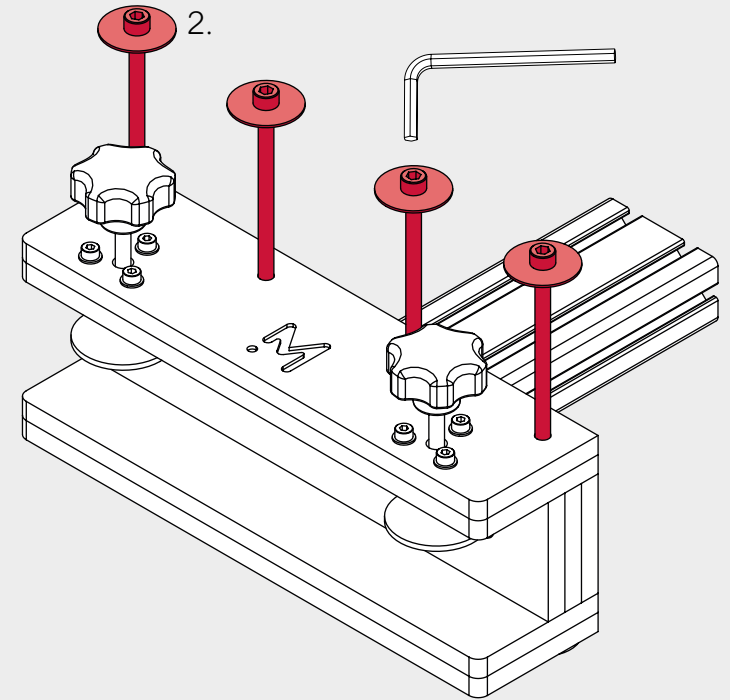
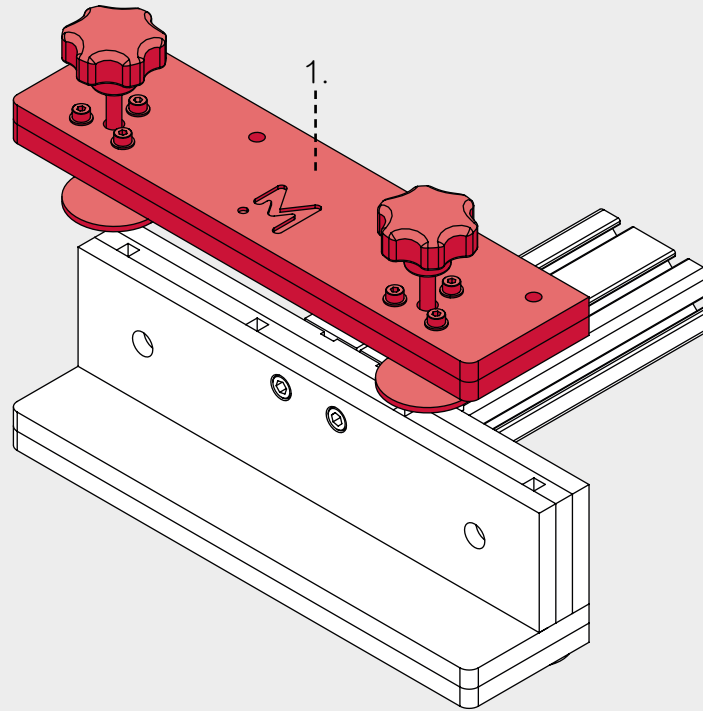


M6x30



ÉTAPE #17

1. Placer l'ÉTAPE#16 au dessus de l'ÉTAPE#13.
2. Placer les quatre vis M6x100mm sans oublier les rondelles.



Presse sérigraphique BRAS



5mm

x4



M6x30

x4



x1

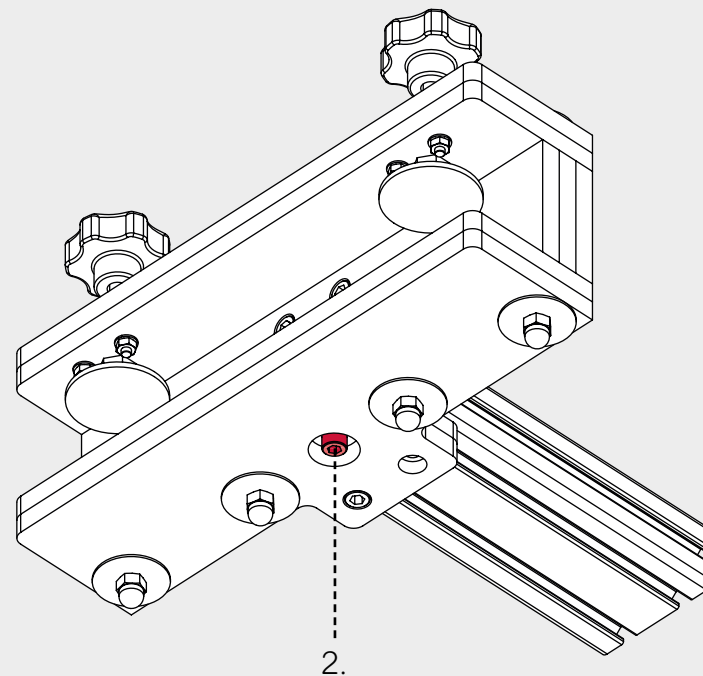
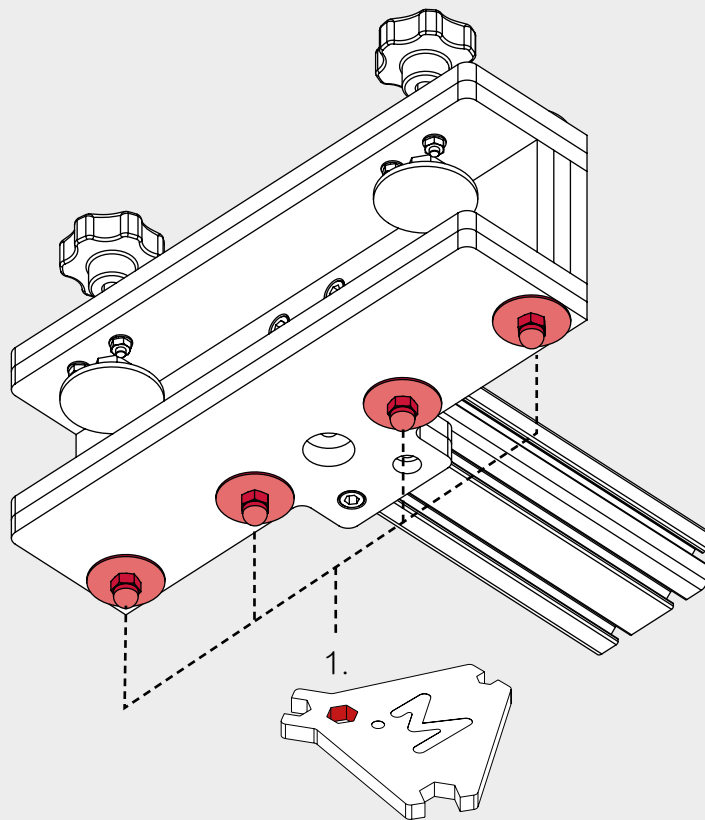


M6x20

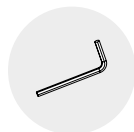


ÉTAPE #18

1. Placer l'ÉTAPE#17 à l'envers, positionner les rondelles et serrer les quatre écrous borgnes
2. Visser manuellement la vis de hors-contact

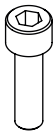


Presse sérigraphique PLATEAU D'IMPRESSION



5mm

x6



M6x10



x2



M6x20

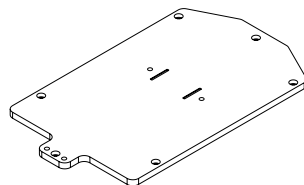


x2

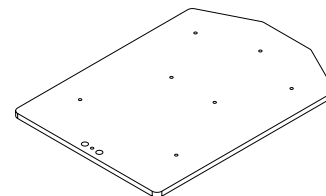


M6x18

x1



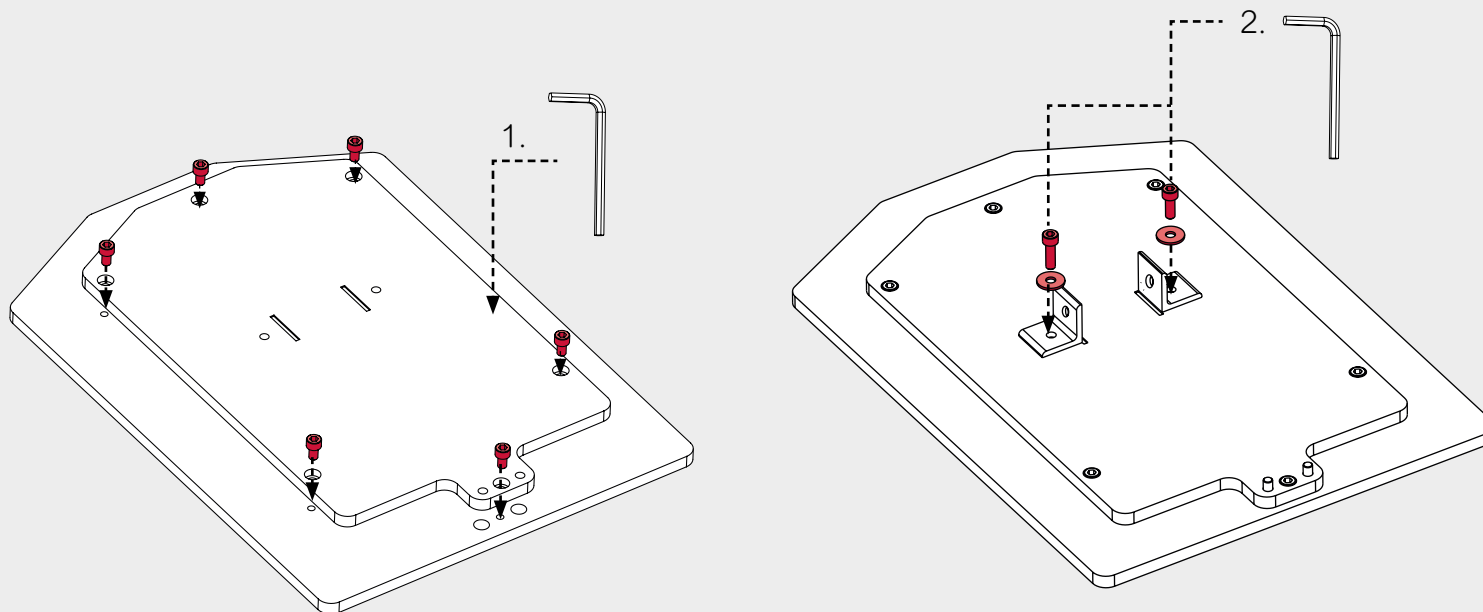
x1



ÉTAPE #19

1. Placer la plus petite partie au dessus de la plus grande. Une fois les trous bien alignés, serrer les vis M6x10.
2. Placer les deux équerres au dessus des trous et parallèlement aux traits de montage. Serrer ensuite les deux vis M6x20 **avec les rondelles**.

*ASTUCE/ placer un des profils en aluminium entre les deux équerres pour vous assurez du bon écartement entre celles-ci.

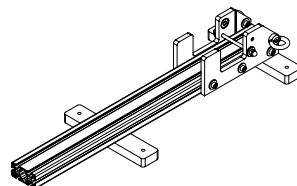


Presse sérigraphique ASSEMBLAGE FINAL



5mm

ÉTAPE#7



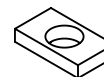
x2



M6x20



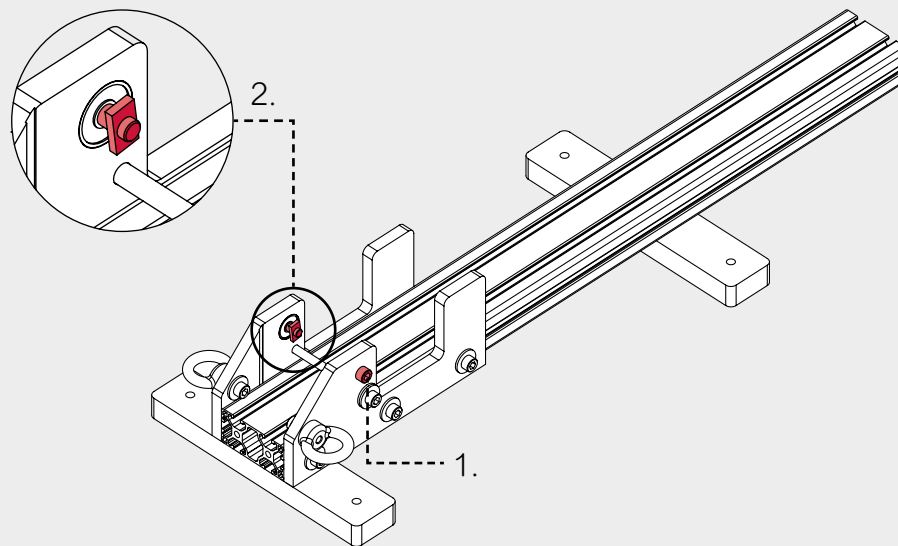
x2



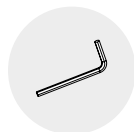
ÉTAPE #20

1. Placer les deux vis dans les deux derniers trous libres de la première étape, là où les roulements ont été insérés.
2. Pré-visser les écrous rectangulaires

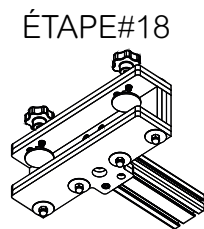
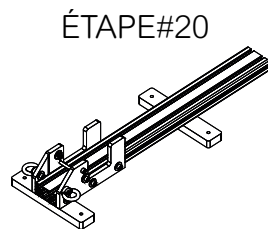
*Il n'y a pas besoin de rondelles avec les vis à cette étape



Presse sérigraphique ASSEMBLAGE FINAL



5mm



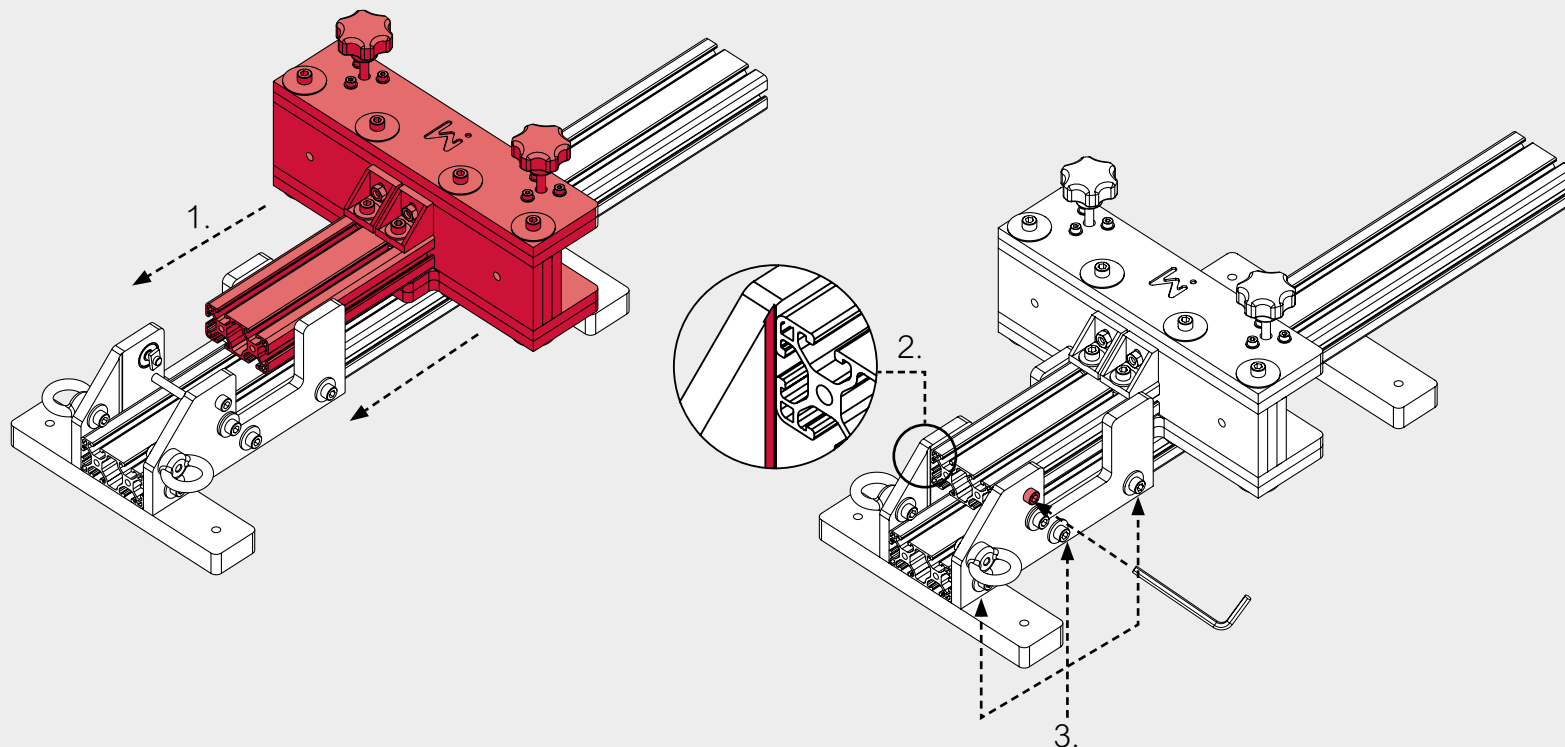
ÉTAPE #21

1. Le but de cette étape est de faire glisser le BRAS que vous avez assemblé il y a quelques minutes.

2. Lorsque le rail aluminium est aligné avec la rainure marquée en rouge, serrer les vis

*Il n'y a pas besoin de rondelles avec les vis à cette étape

3. Serrer les vis de l'ÉTAPE#4 maintenant



Presse sérigraphique ASSEMBLAGE FINAL



5mm

x2



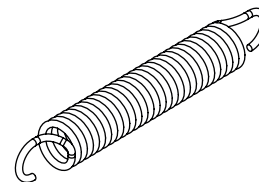
M6x40



x2

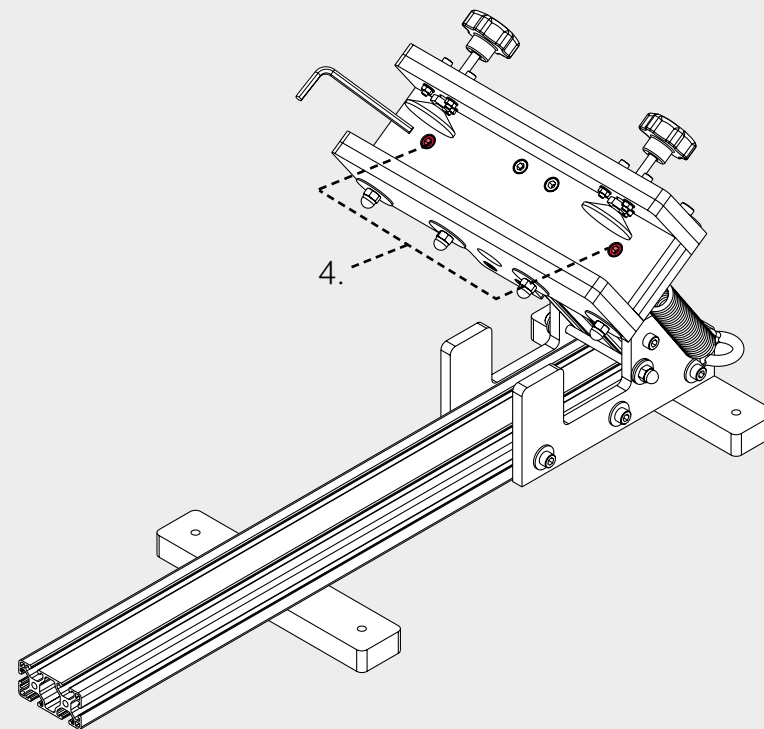
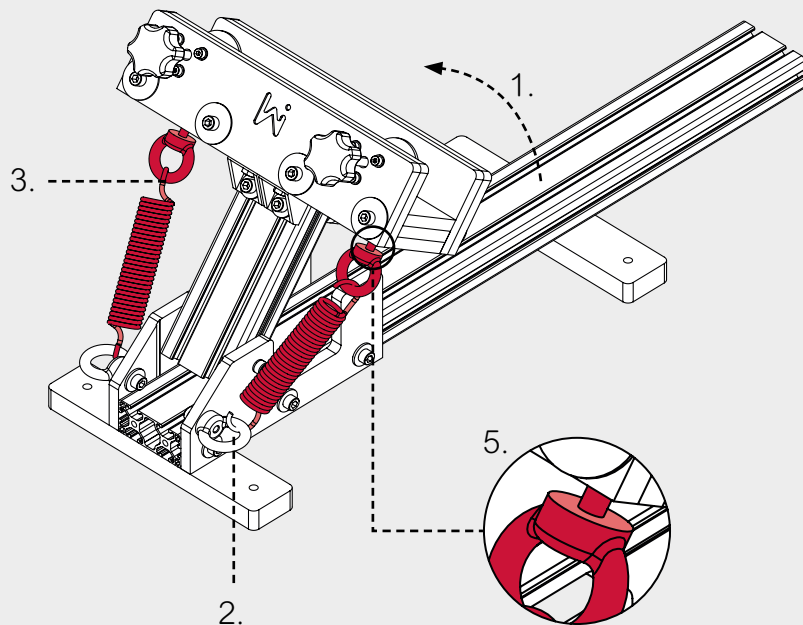


x2



ÉTAPE #22 (l'étape technique)

1. Relever le BRAS
2. Attacher d'abord les ressorts aux écrous oeillets inférieurs
3. Accrocher les deux écrous oeillets restant à l'autre extrémité des ressorts
4. Placer les vis M6x40mm dans les deux trous
5. Vous devriez désormais pouvoir atteindre le filetage des écrous oeillets avec les vis, dans ce cas, serrer les au maximum

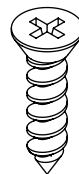


*Si vous ne parvenez pas à atteindre les écrous oeillets :
-Assurez-vous que le BRAS est toujours relevé
-Assurez-vous que vous utiliser les vis M6x40mm
-A l'ÉTAPE#22, positionner le rail à l'aluminium de l'autre côté de la ligne de guidage
-Essayer de tirer sur le ressort
-Jeter la machine par la fenêtre^^

Presse sérigraphique ASSEMBLAGE FINAL



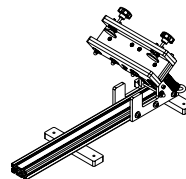
x4



4,5x40



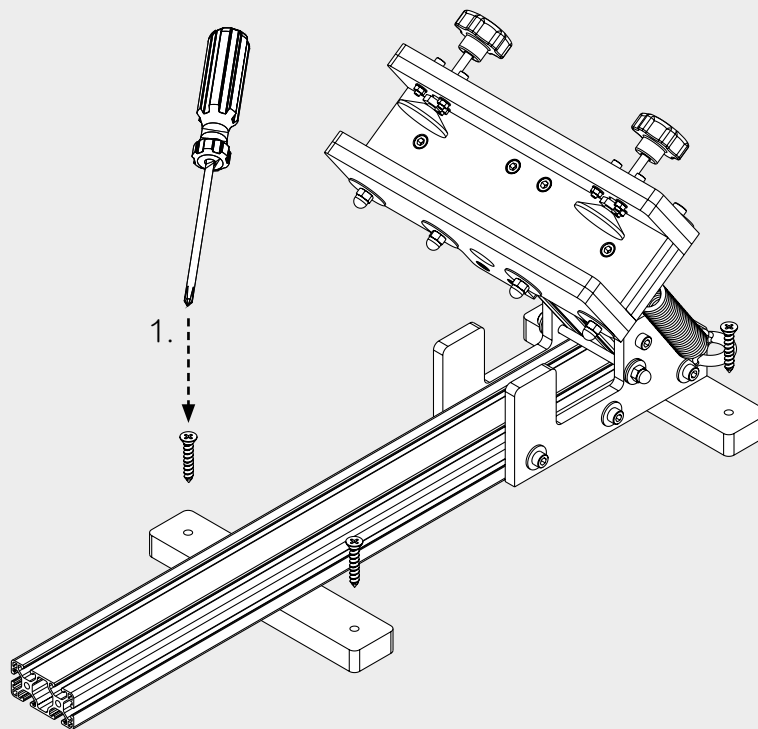
ÉTAPE#23



ÉTAPE #23

Avant d'assembler la surface d'impression, nous vous recommandons de fixer votre presse sérigraphique sur votre table de travail.

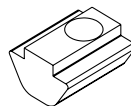
1. Vous pouvez soit fixer votre presse à l'aide des vis à bois 4,5x40mm soit à l'aide de vos propres serre-joints



Presse sérigraphique

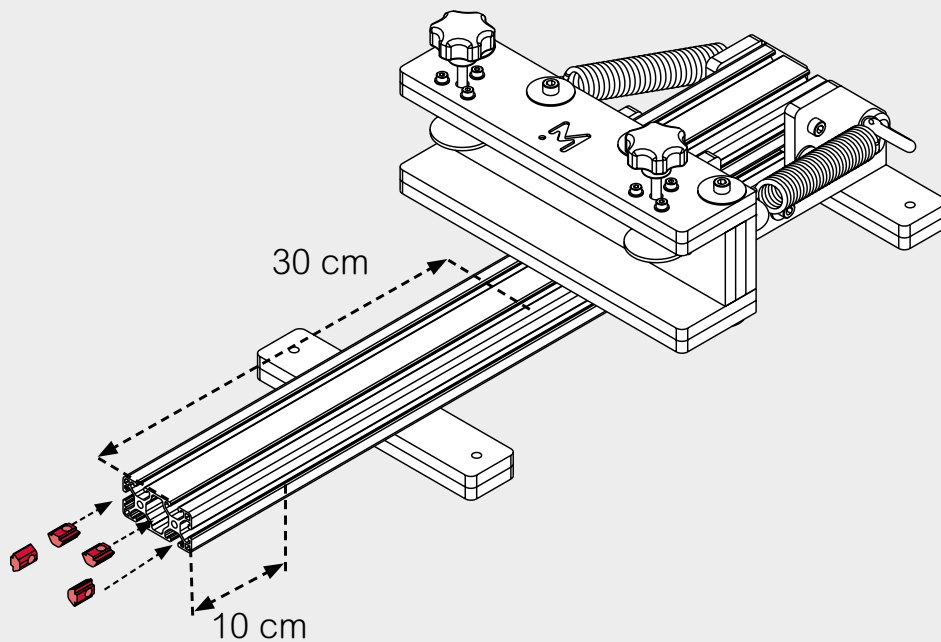
ASSEMBLAGE FINAL

x4



ÉTAPE #24

1. Faites glisser les 4 écrous guidés dans les rainures du profil en aluminium.
2. Deux écrous sur le dessus à environ 30cm du bord du profil.
3. Deux écrous sur les côtés à environ 10cm du bord du profil.



Presse sérigraphique ASSEMBLAGE FINAL



5mm

x2

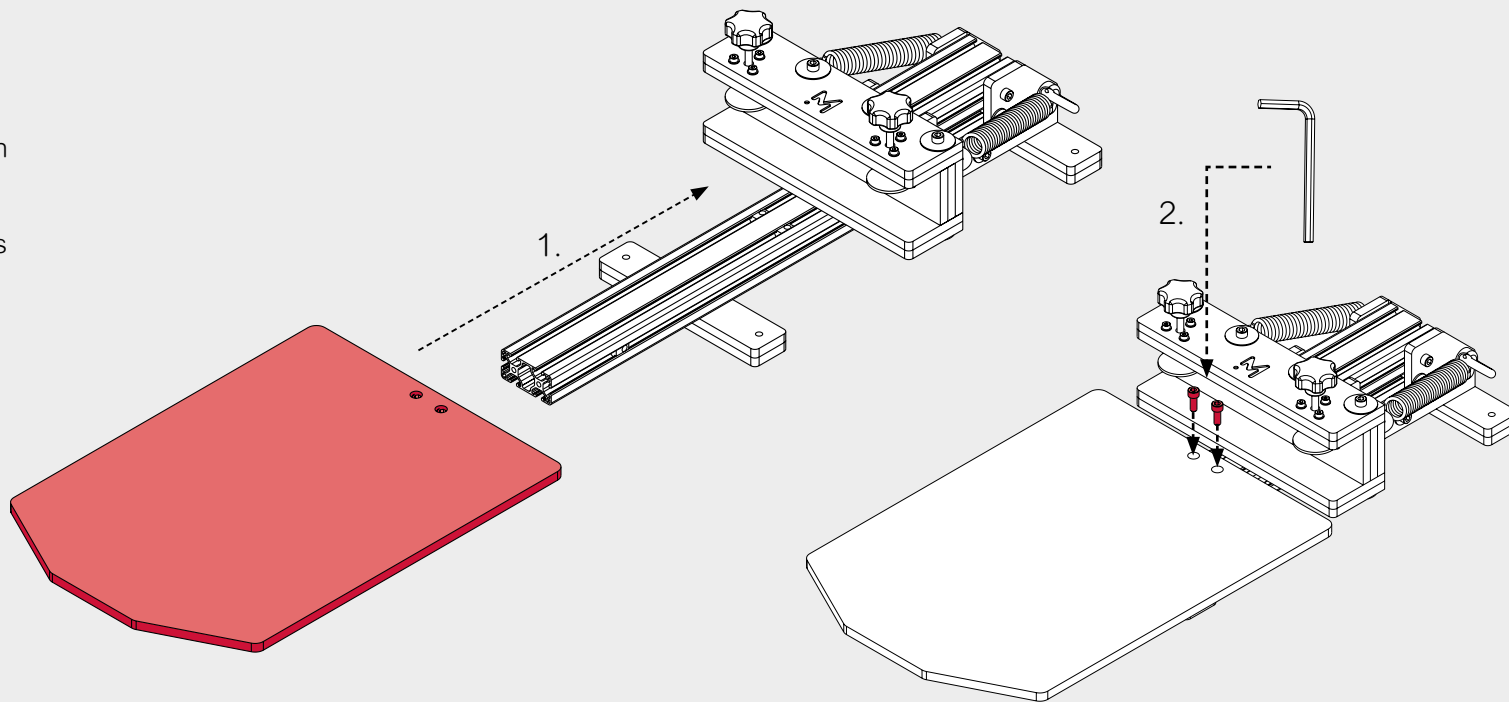


M6x16



ÉTAPE #25

1. Faites glisser votre surface d'impression sur le profil en aluminium.
2. Pré-serrer les deux vis M6x16 une fois en face des écrous. (ne pas les serrer complètement à cette étape)



Presse sérigraphique

ASSEMBLAGE FINAL



5mm

x2

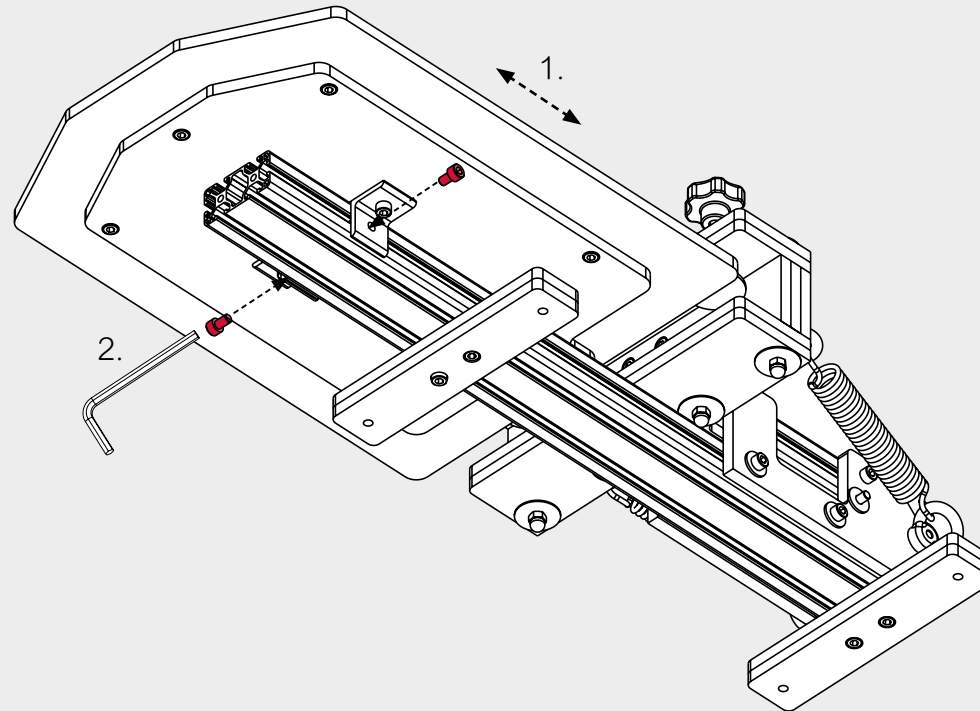


M6x10



ÉTAPE #26

1. Si besoin, faites glisser la surface d'impression afin de positionner les équerres en face des écrous.
2. Serrer les deux vis M6x10.



Presse sérigraphique

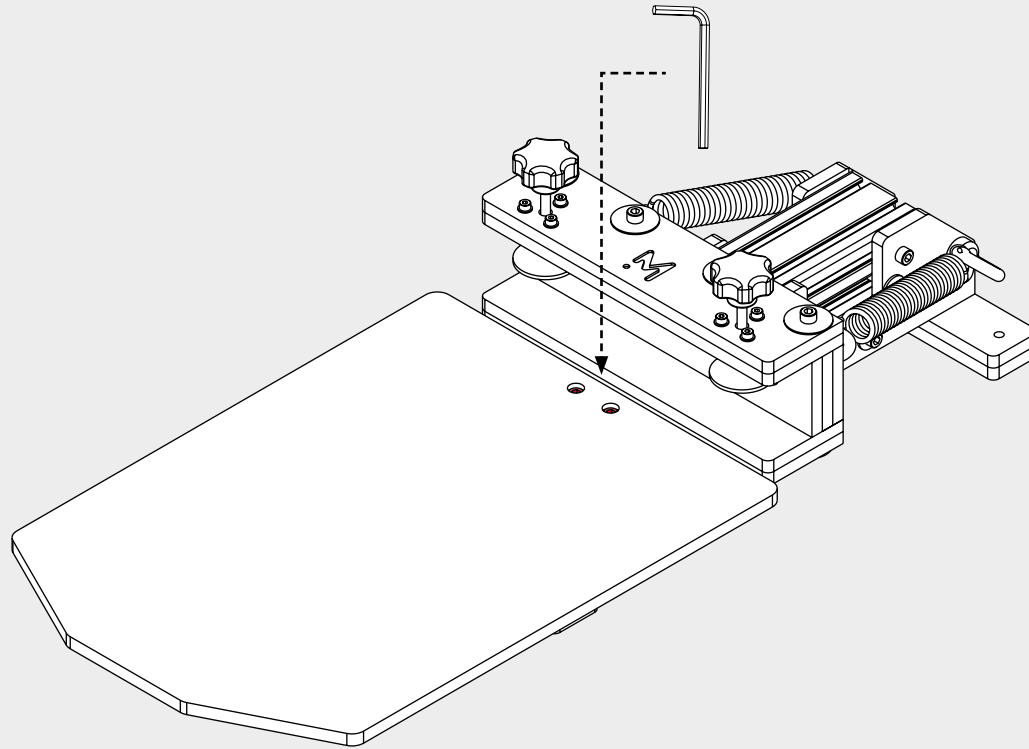
ASSEMBLAGE FINAL



5mm

ÉTAPE #27

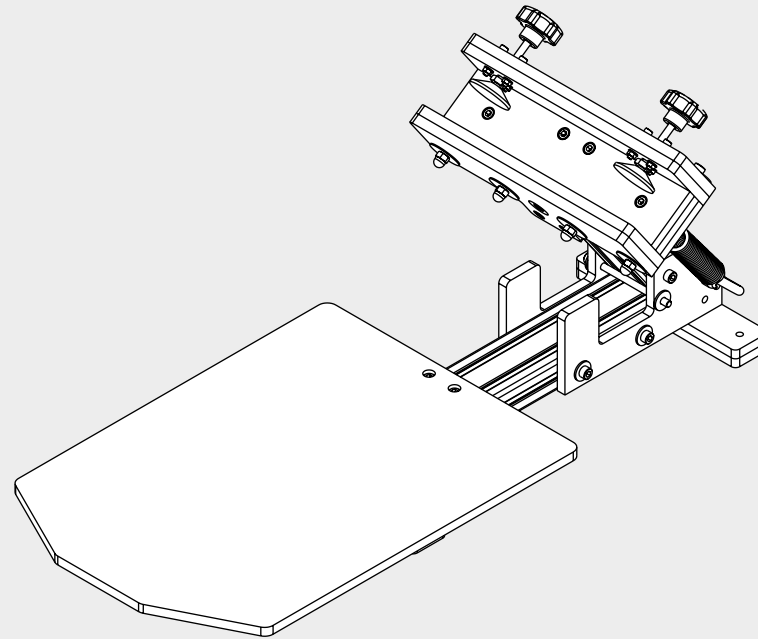
1. Vous pouvez désormais serrer fermement les vis sur le dessus du plateau.



BRAVO

Bien joué! Votre presse sérigraphique est prête à imprimer des dizaines de T-shirts et Tote bags. N'hésitez pas à partager vos impressions sur les réseaux sociaux en taggant @mekanika.io

*Avant votre première impression, vérifiez toutes les vis et serrez les un peu plus que d'habitude, cela rendra votre presse plus rigide et plus robuste.



Nous serions ravis d'avoir votre retour d'expérience.

Votre feedback est très important, il nous permet d'améliorer continuellement nos produits et notre logistique.

